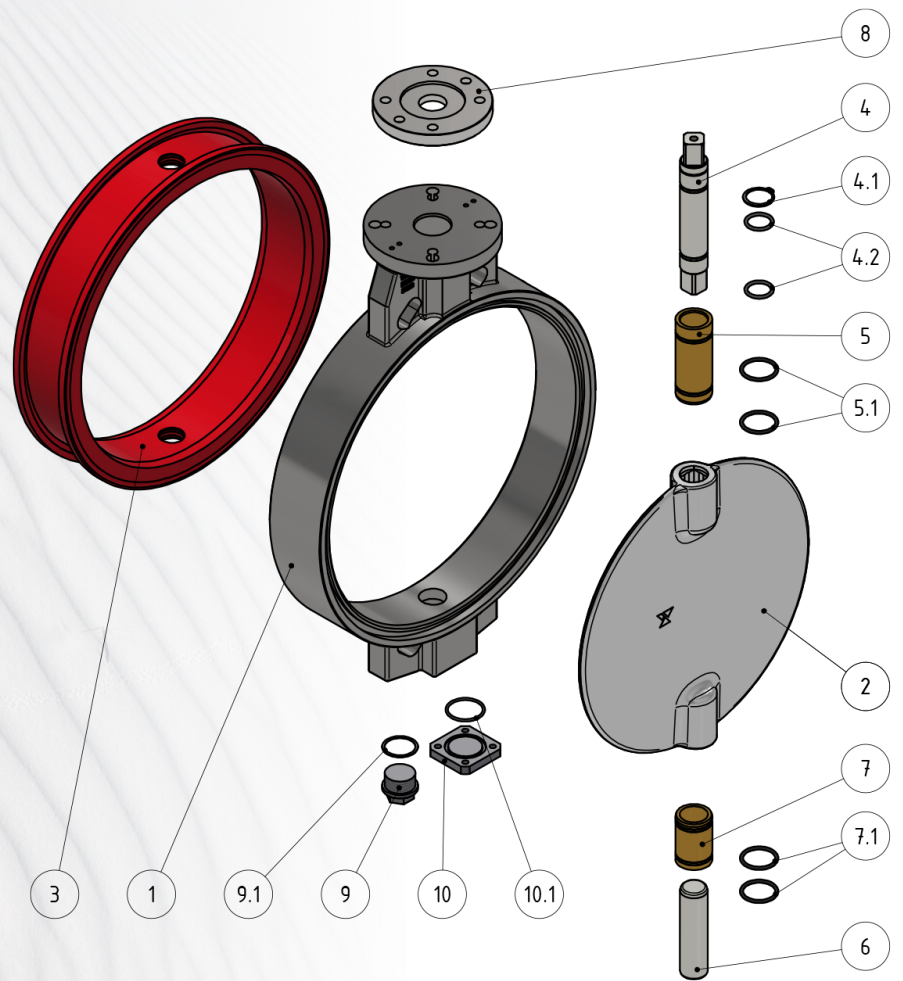


ZWISCHENFLANSCHKLAPPEN DKZ 110

BUTTERFLY VALVES



Pos.

- 1** Gehäuse
- 2** Klappenscheibe
- 3** Manschette
- 4** Welle
- 4.1** Sicherungsring[•]
- 4.2** O-Ringe[•]
- 5** Buchse
- 5.1** O-Ringe[•]
- 6** Lagerzapfen
- 7** Buchse*
- 7.1** O-Ringe[•]
- 8** Zwischenflansch/Laterne
- 9** Verschlusschraube*
- 9.1** Dichtring[•]
- 10** Endplatte*
- 10.1** O-Ring[•]

* abhängig von Größe/Ausführung
 • Im Ersatzteilset enthalten

Item.

- 1** Body
- 2** Valve Disc
- 3** Seat
- 4** Shaft
- 4.1** Retaining ring[•]
- 4.2** O-Rings[•]
- 5** Bearing bush
- 5.1** O-Rings[•]
- 6** Bearing pin
- 7** Bearing bush*
- 7.1** O-Rings[•]
- 8** Connection flange
- 9** Plug screw*
- 9.1** Sealing ring[•]
- 10** End plate*
- 10.1** O-Ring[•]

* depending on size/design
 • included in Spare Part Kit

Zwischenflanschklappe DKZ 110

Bei der Absperrklappe Baureihe 110 handelt es sich um eine dichtschießende Zwischenflanschklappe für Flansche nach DIN EN 1092. Es wird absolute Dichtheit nach DIN EN 12266 Leckrate A gewährleistet. Das Gehäuse ist einteilig, die Dichtmanschette ist in zwei Varianten, austauschbar und fest einvulkanisiert, erhältlich. Die Absperrklappe ist sowohl für feste, flüssige wie auch gasförmige Medien geeignet, Temperaturbereiche von - 40 bis + 200°C. Für Heißgase mit Temperaturen über 200°C ist diese Baureihe als Drosselklappe in metallisch dichtender Version erhältlich.

Merkmale der Warex-Klappe

- ▲ Wartungsfreie Ausführung mit Dauerschmierung
- ▲ Gehäuse mit hoher Eigentragfähigkeit
- ▲ Zentrisch gelagerte, strömungsgünstig ausgebildete Klappenscheibe mit spezieller Wellenverbindung gewährleisten absolute Dichtheit in beide Durchflussrichtungen
- ▲ Dichtungen mit seitlichem Überstand und zusätzlicher Dichtleiste gewährleisten vollkommene Abdichtung zwischen Flanschen **ohne** zusätzliche Flanschdichtungen
- ▲ Preisgünstige Ausführung
- ▲ Wellenende und Armaturenkopf ausgebildet zum Aufbau der verschiedensten Antriebsmöglichkeiten, Schnittstellen nach DIN EN ISO 5211
- ▲ In -Ex- Ausführung lieferbar, für den Einsatz in Zone 0/20 incl. Baumusterprüfung

Materialspezifikationen:

Gehäuse:	Silumin, Edelstahl
Klappenscheibe:	Stahlguss, Edelstahl, beschichtet, geschliffen und poliert
Manschette:	NBR, Hypalon, EPDM, FPM, Silikon, u.a. (s. Tabelle: Technische Daten).
Wellen + Zapfen:	Edelstahl 1.4571, + 1.4057, + 1.4542
Buchse:	MS, PTFE, Bronze, Peek
O-Ringe:	NBR, FPM

Butterfly Valve DKZ 110

Series 110 is a tight-seal interposed flange Valve for flanges as per DIN EN 1092. The Valves are absolutely air-tight in line with DIN EN 12266 Leak Rate A. The housing is one-piece, and the sealing sleeve comes in two designs - replaceable or fix vulcanized. The Shut-Off Valve is suitable for solid, liquid and gaseous media and the temperature range is from - 40 to + 200°C. This series is also available as a throttle valve (metal seal closure) for hot gases with a temperature over 200°C

Features of the Warex Valve

- ▲ maintenance-free design with permanent lubrication
- ▲ largely self-supporting housing
- ▲ centrally-positioned valve disk designed to promote a good flow, with special shaft connection, giving an absolute seal in both directions of flow
- ▲ seals with lateral overlap and an additional sealing rim give a perfect seal between the flanges **without** any extra flange seals
- ▲ reasonably-priced
- ▲ The shaft end and the armature head are designed to fit to a wide range of drives. Interfaces as per DIN EN ISO 5211
- ▲ Also available in Ex version for the application in zone 0/20 incl. EC-type examination

Materials Specifications:

Housing:	Silumin (Aluminium), stainless steel
Valve Disk:	WCB, stainless steel, laminated, ground and polished
Sleeve:	NBR, Hypalone, EPDM, FPM, Silicone, amongst others (Table: Technical Data)
Shafts:	stainless steel 1.4571, + 1.4057, + 1.4542
Bearing bush:	MS, PTFE, bronze, Peek
O Rings:	NBR, FPM

ZWISCHENFLANSCHKLAPPE **DKZ 110**

BUTTERFLY VALVE



DKZ 110 Zwischenflanschklappe / Butterfly Valve

Absperrklappe als Grundelement mit freiem Wellenende zum Einklemmen zwischen Flanschen nach DIN EN 1092 oder ANSI.

- ▲ **Nennweitenbereich: DN 50 - DN 600**
- ▲ **Betriebstemperatur: - 40°C bis + 200°C ***
- ▲ **Manschette: austauschbar oder fest einvulkanisiert**

* Einsatzgrenzen sind immer abhängig von Nennweite, Temperatur und Werkstoffkombination. Entscheidend sind die im Auftrag festgelegten Parameter.

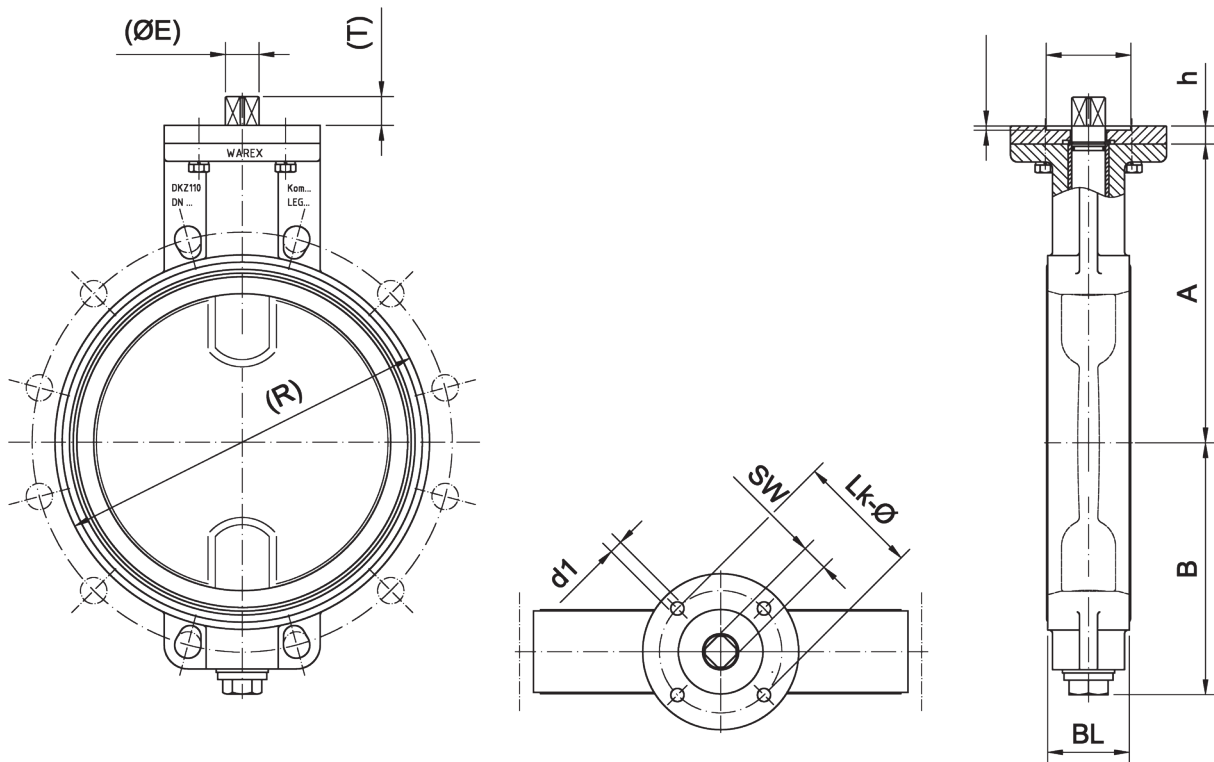
Butterfly Valve basic element with free shaft for mounting between flanges as per DIN EN 1092 or ANSI.

- ▲ *Range of Nominal Widths: DN 50 - DN 600*
- ▲ *Operating Temperature: - 40°C to + 200°C **
- ▲ *Sleeve: replaceable or fix vulcanized*

** Operational limitations depend on nominal width, temperature and composite materials. Crucial are the parameters set in the confirmation.*

DKZ 110 ZWISCHENFLANSCHKLAPPE

BUTTERFLY VALVE



DKZ 110 Zwischenflanschklappe / Butterfly Valve

DN	A	B	h	(R)	(T)	BL	(ØE)	Lk-Ø	d1	SW
50	110	70	38	98	13	39	14	50	7	11
65	118	78	38	118	13	39	14	50	7	11
80	125	85	38	134	13	39	14	50	7	11
100	135	95	38	154	13	39	14	50	7	11
125	163	125	53	182	19	44	23	70	9	17
150	175	135	53	218	19	44	23	70	9	17
200	200	160	53	273	19	54	23	70	9	17
250	249	207	15	314	24	68	28	102	11	22
300	274	232	15	370	24	78	28	102	11	22
350	305	280	15	423	24	67	28	102	11	22
400	329	303	15	473	24	67	28	102	11	22
450	400	338	15	537	28	102	36	125	13	27
500	404	368	15	578	28	77	36	125	13	27
600	454	419	15	679	28	77	36	125	13	27

Hinweis: Flanschmaße finden sie in den Technischen Daten /

For flange dimensions please see technical data

() = Abweichungen möglich / May vary

We reserve all rights and changes
Technische und maßliche Änderungen vorbehalten

ZWISCHENFLANSCHKLAPPE **DKZ 110 R**

BUTTERFLY VALVE



DKZ 110 R Zwischenflanschklappe / Butterfly Valve

Absperrklappe mit aufgebautem Rastergriff.

- ▲ **Nennweitenbereich: DN 50 - DN 600**
- ▲ **Betriebstemperatur: - 40°C bis + 200°C ***
- ▲ **Manschette: austauschbar oder fest einvulkanisiert**

* Einsatzgrenzen sind immer abhängig von Nennweite, Temperatur und Werkstoffkombination. Entscheidend sind die im Auftrag festgelegten Parameter.

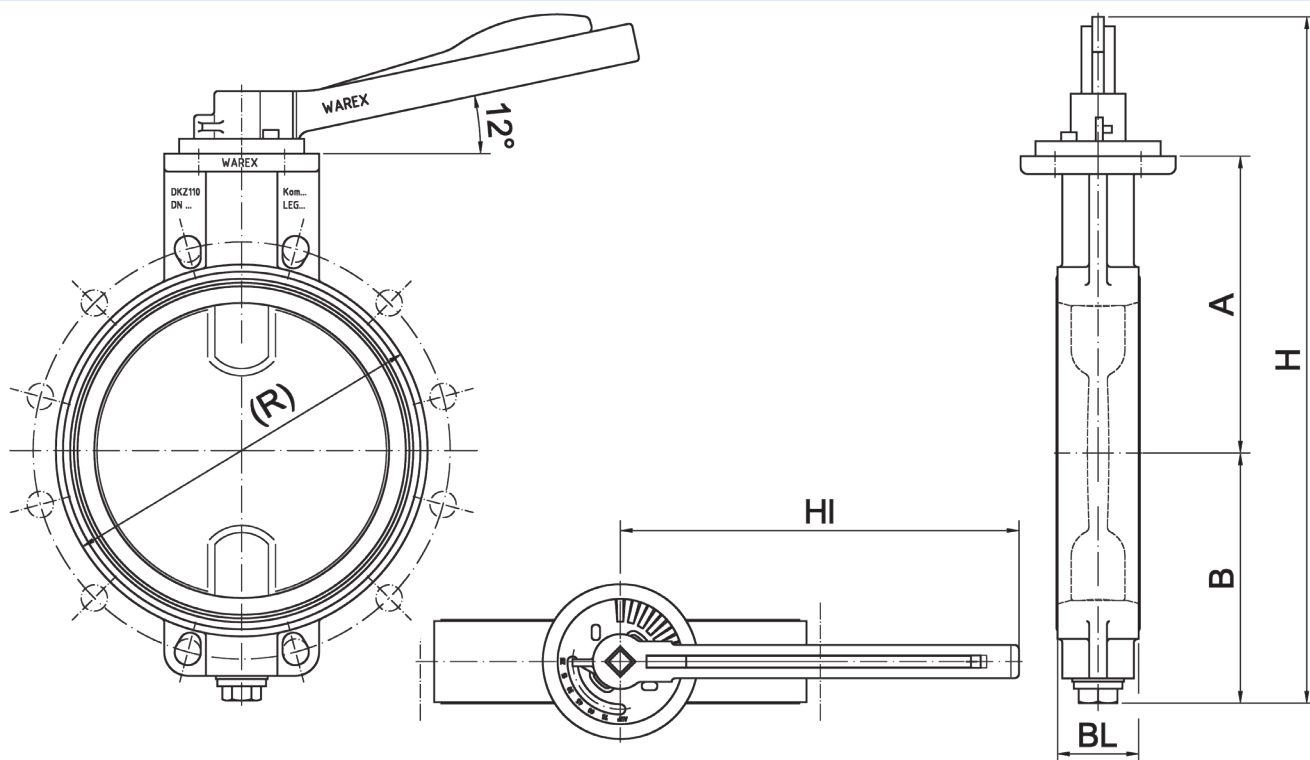
Butterfly Valve with ratched hand lever

- ▲ *Range of Nominal Widths: DN 50 - DN 600*
- ▲ *Operating Temperature: - 40°C to + 200°C **
- ▲ *Sleeve: replaceable or fix vulcanized*

** Operational limitations depend on nominal width, temperature and composite materials. Crucial are the parameters set in the confirmation.*

DKZ 110 R ZWISCHENFLANSCHKLAPPE

BUTTERFLY VALVE



DKZ 110 R Zwischenflanschklappe / Butterfly Valve

DN	A	B	(H)	(R)	BL	HI
50	110	70	263	98	39	205
65	118	78	278	118	39	205
80	125	85	293	134	39	205
100	135	95	313	154	39	205
125	163	125	397	182	44	335
150	175	135	419	218	44	335
200	200	160	469	273	54	335
250	249	207	565	314	68	335
300	274	232	615	370	78	335
350	305	280	auf Anfrage	423	67	auf Anfrage
400	329	303	auf Anfrage	473	67	auf Anfrage
450	400	338	auf Anfrage	537	102	auf Anfrage
500	404	368	auf Anfrage	578	77	auf Anfrage
600	454	419	auf Anfrage	679	77	auf Anfrage

Hinweis: Flanschmaße finden sie in den Technischen Daten /
For flange dimensions please see technical data

() = Abweichungen möglich / May vary

We reserve all rights and changes
Technische und maßliche Änderungen vorbehalten

ZWISCHENFLANSCHKLAPPE **DKZ 110 H**

BUTTERFLY VALVE



DKZ 110 H Zwischenflanschklappe / Butterfly Valve

Absperrklappe mit aufgebautem Handgetriebe.

- ▲ **Nennweitenbereich: DN 50 - DN 600**
- ▲ **Betriebstemperatur: - 40°C bis + 200°C ***
- ▲ **Manschette: austauschbar oder fest einvulkanisiert**

* Einsatzgrenzen sind immer abhängig von Nennweite, Temperatur und Werkstoffkombination. Entscheidend sind die im Auftrag festgelegten Parameter.

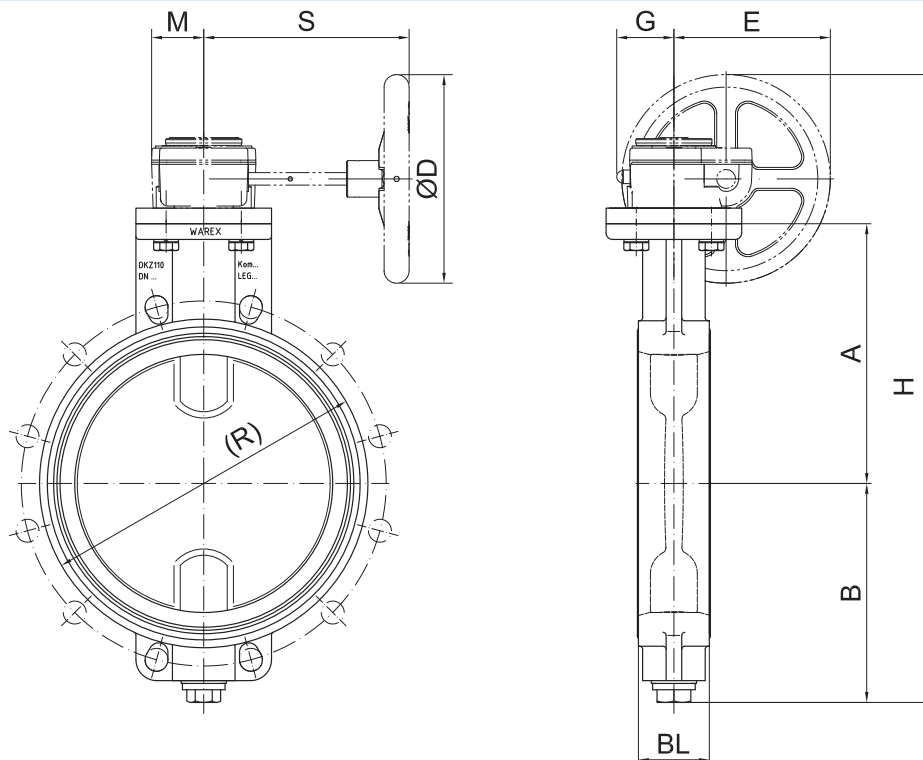
Butterfly Valve with worm gear.

- ▲ *Range of Nominal Widths: DN 50 - DN 600*
- ▲ *Operating Temperature: - 40°C to + 200°C **
- ▲ *Sleeve: replaceable or fix vulcanized*

** Operational limitations depend on nominal width, temperature and composite materials. Crucial are the parameters set in the confirmation.*

DKZ 110 H ZWISCHENFLANSCHKLAPPE

BUTTERFLY VALVE



DKZ 110 H Zwischenflanschklappe / Butterfly Valve

DN	A	B	(R)	BL	Getriebe gear	M	S	G	E	Ø D	(H)
50	110	70	98	39	232-06	40	170	48	105	125	285
65	118	78	118	39	232-06	40	170	48	105	125	300
80	125	85	134	39	232-06	40	170	48	105	125	315
100	135	95	154	39	232-06	40	170	48	105	125	335
125	163	125	182	44	232-06	40	182	48	143	200	430
150	175	135	218	44	232-06	40	182	48	143	200	455
200	200	160	273	54	232-08	50	197	56	150	200	505
250	249	207	314	68	232-08	50	197	56	150	200	600
300	274	232	370	78	232-08	50	197	56	150	200	650
350	305	280	423	67	232-13	88	361	83	230	300	790
400	329	303	473	67	232-13	88	361	83	230	300	840
450	400	338	537	102	232-13	88	361	83	230	300	945
500	404	368	578	77	232-14	88	241	83	280	400	1030
600	454	419	679	77	AB1950N	143	367	143	330	400	1145

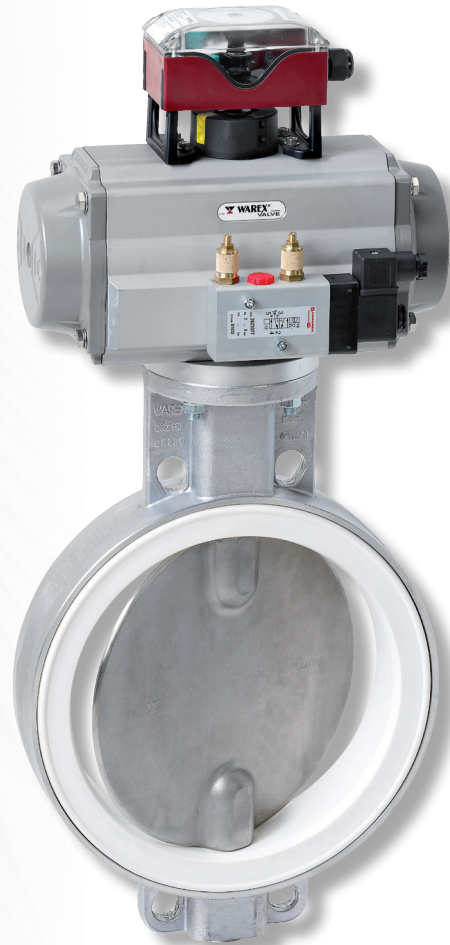
We reserve all rights and changes
Technische und maßliche Änderungen vorbehalten

Hinweis: Flanschmaße finden sie in den Technischen Daten
/ For flange dimensions please see technical data
() = Abweichungen möglich / May vary

Getriebeauslegung je nach Einsatzbedingungen abweichend /
Driving selection according to different operating conditions

ZWISCHENFLANSCHKLAPPE **DKZ 110 DZ**

BUTTERFLY VALVE



DKZ 110 DZ Zwischenflanschklappe / Butterfly Valve

Absperrklappe mit pneumatischem Drehantrieb, Elektromagnetventil und aufgebauter Endschalterbox zur Aufnahme von Signalgebern.

- ▲ **Nennweitenbereich: DN 50 - DN 600**
- ▲ **Betriebstemperatur: - 40°C bis + 200°C ***
- ▲ **Manschette: austauschbar oder fest einvulkanisiert**

* Einsatzgrenzen sind immer abhängig von Nennweite, Temperatur und Werkstoffkombination. Entscheidend sind die im Auftrag festgelegten Parameter.

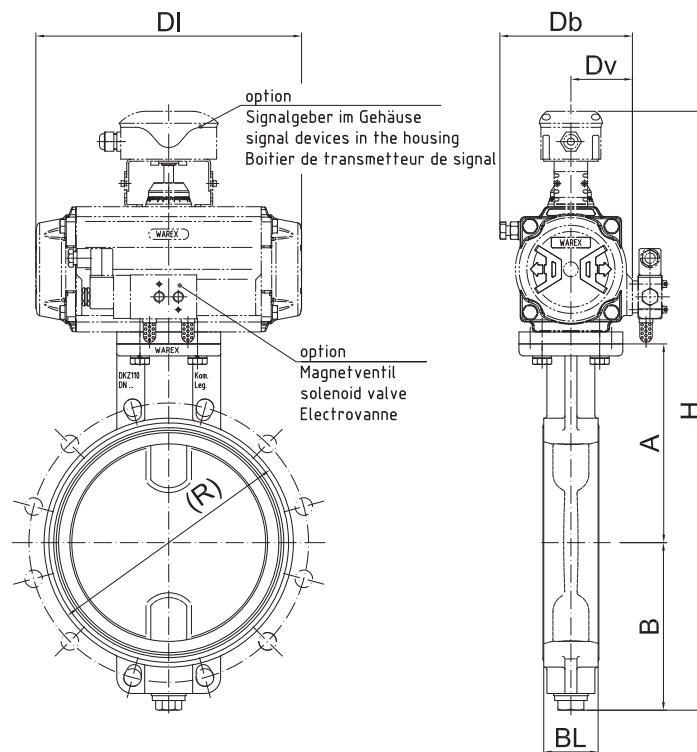
Butterfly Valve with pneumatic rotary actuator, solenoid valve and mounted limit switch box to accommodate signaling devices.

- ▲ *Range of Nominal Widths: DN 50 - DN 600*
- ▲ *Operating Temperature: - 40°C to + 200°C **
- ▲ *Sleeve: replaceable or fix vulcanized*

** Operational limitations depend on nominal width, temperature and composite materials. Crucial are the parameters set in the confirmation.*

DKZ 110 DZ ZWISCHENFLANSCHKLAPPE

BUTTERFLY VALVE



DKZ 110 DZ Zwischenflanschklappe / Butterfly Valve

DN	A	B	(R)	BL	Antrieb actuator	DI	Dv	Db	H
50	110	70	98	39	DR 30	154	49	98	408
65	118	78	118	39	DR 30	154	49	98	423
80	125	85	134	39	DR 30	154	49	98	438
80	125	85	134	39	DR 60	204	51	107	455
100	135	95	154	39	DR 30	154	49	98	458
100	135	95	154	39	DR 60	204	51	107	475
125	163	125	182	44	DR 60	204	51	107	532
150	175	135	218	44	DR 100	241	57	119	583
150	175	135	218	44	DR 150	259	63	139	595
200	200	160	273	54	DR 150	259	63	139	645
200	200	160	273	54	DR 220	304	72	158	673
250	249	207	314	68	DR 220	304	72	158	731
250	249	207	314	68	DR 300	333	77	168	743
300	274	232	370	78	DR 300	333	77	168	793
300	274	232	370	78	DR 450	395	86	188	813
350	305	280	423	67	DR 450	395	86	188	892
350	305	280	423	67	DR 600	423	93	199	911
400	329	303	473	67	DR 600	423	93	199	958
400	329	303	473	67	DAPS-0960	480	94	168	930
450	400	338	537	102	DAPS-0960	480	94	168	1035
500	404	368	578	77	DAPS-0960	480	94	168	1070
500	404	368	578	77	DAPS-1440	567	102	186	1090
600	454	419	679	77	DAPS-1440	567	102	186	1190
600	454	419	679	77	DAPS-1920	601	115	208	1210

Hinweis: Flanschmaße finden sie in den Technischen Daten /
For flange dimensions please see technical data

() = Abweichungen möglich / May vary

Antriebsauslegung je nach Einsatzbedingungen abweichend /
Driving selection according to different operating conditions

We reserve all rights and changes
Technische und maßliche Änderungen vorbehalten

ZWISCHENFLANSCHKLAPPE **DKZ 110 DZ-P**

BUTTERFLY VALVE



DKZ 110 DZ-P Zwischenflanschklappe / Butterfly Valve

Absperrklappe mit pneumatischem Drehantrieb und Stellungsregler.

- ▲ **Nennweitenbereich: DN 50 - DN 600**
- ▲ **Betriebstemperatur: - 40°C bis + 200°C ***
- ▲ **Manschette: austauschbar oder fest einvulkanisiert**

* Einsatzgrenzen sind immer abhängig von Nennweite, Temperatur und Werkstoffkombination. Entscheidend sind die im Auftrag festgelegten Parameter.

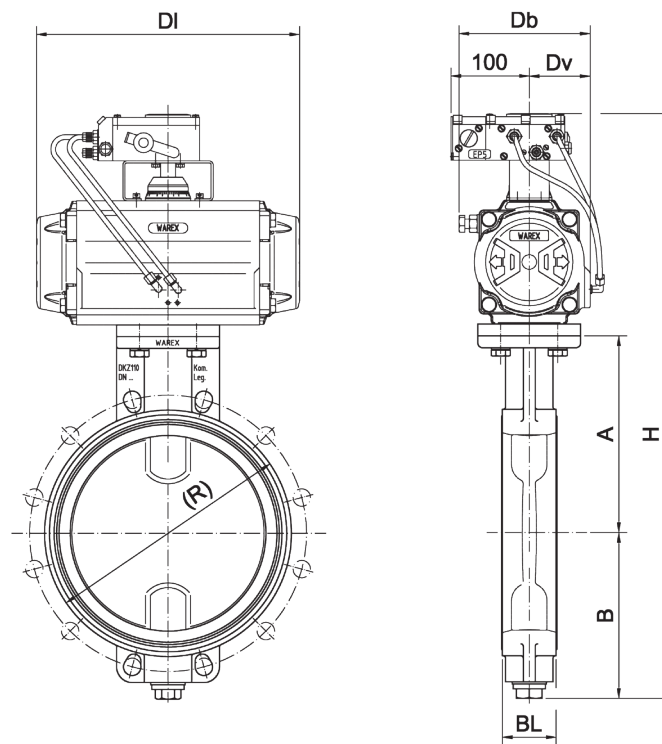
Butterfly Valve with pneumatic actuator and positioner.

- ▲ *Range of Nominal Widths: DN 50 - DN 600*
- ▲ *Operating Temperature: - 40°C to + 200°C **
- ▲ *Sleeve: replaceable or fix vulcanized*

** Operational limitations depend on nominal width, temperature and composite materials. Crucial are the parameters set in the confirmation.*

DKZ 110 DZ-P ZWISCHENFLANSCHKLAPPE

BUTTERFLY VALVE



DKZ 110 DZ-P Zwischenflanschklappe / Butterfly Valve

DN	A	B	(R)	BL	Antrieb actuator	DI	Dv	Db	(H)
50	110	70	98	39	DR 30	154	49	98	407
65	118	78	118	39	DR 30	154	49	98	422
80	125	85	134	39	DR 30	154	49	98	438
80	125	85	134	39	DR 60	204	51	107	454
100	135	95	154	39	DR 30	154	49	98	457
100	135	95	154	39	DR 60	204	51	107	474
125	163	125	182	44	DR 60	204	51	107	532
150	175	135	218	44	DR 100	241	57	119	582
150	175	135	218	44	DR 150	259	63	139	594
200	200	160	273	54	DR 150	259	63	139	644
200	200	160	273	54	DR 220	304	72	158	672
250	249	207	314	68	DR 220	304	72	158	730
250	249	207	314	68	DR 300	333	77	168	742
300	274	232	370	78	DR 300	333	77	168	792
300	274	232	370	78	DR 450	395	86	188	812
350	305	280	423	67	DR 450	395	86	188	891
350	305	280	423	67	DR 600	423	93	199	910
400	329	303	473	67	DR 600	423	93	199	957
400	329	303	473	67	DAPS-0960	480	94	168	928
450	400	338	537	102	DAPS-0960	480	94	168	1034
500	404	368	578	77	DAPS-0960	480	94	168	1068
500	404	368	578	77	DAPS-1440	567	102	186	1086
600	454	419	679	77	DAPS-1440	567	102	186	1187
600	454	419	679	77	DAPS-1920	601	115	208	1208

Hinweis: Flanschmaße finden sie in den Technischen Daten /
For flange dimensions please see technical data

() = Abweichungen möglich / May vary

Antriebsauslegung je nach Einsatzbedingungen abweichend /
Driving selection according to different operating conditions

We reserve all rights and changes
Technische und maßliche Änderungen vorbehalten

ZWISCHENFLANSCHKLAPPE **DKZ 110 E**

BUTTERFLY VALVE



DKZ 110 E Zwischenflanschklappe / Butterfly Valve

Absperrklappe mit elektrischem Stellantrieb.

- ▲ **Nennweitenbereich: DN 50 - DN 600**
- ▲ **Betriebstemperatur: - 40°C bis + 200°C ***
- ▲ **Manschette: austauschbar oder fest einvulkanisiert**

* Einsatzgrenzen sind immer abhängig von Nennweite, Temperatur und Werkstoffkombination. Entscheidend sind die im Auftrag festgelegten Parameter.

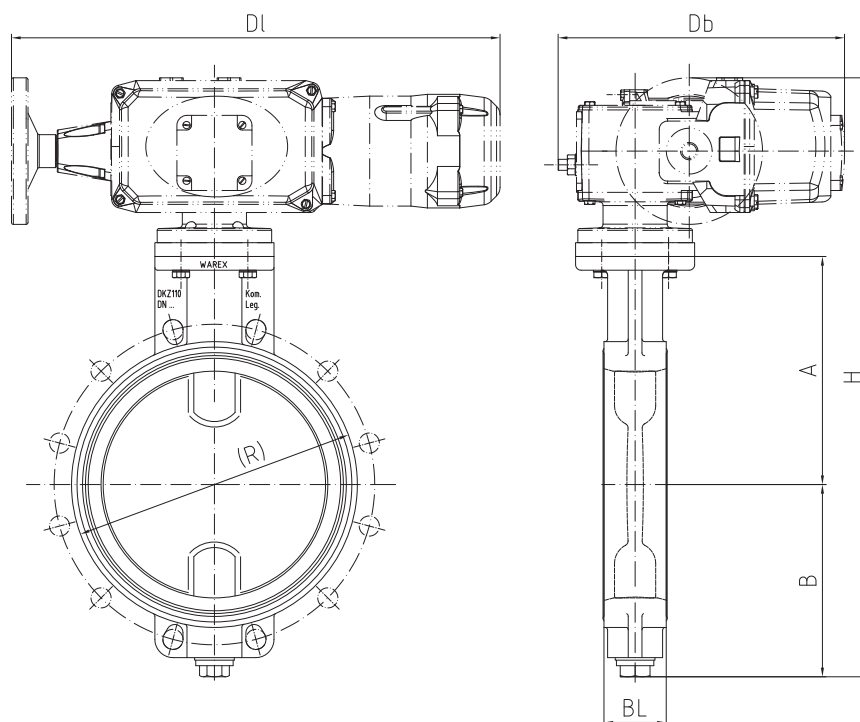
Butterfly Valve with electric actuator.

- ▲ *Range of Nominal Widths: DN 50 - DN 600*
- ▲ *Operating Temperature: - 40°C to + 200°C **
- ▲ *Sleeve: replaceable or fix vulcanized*

** Operational limitations depend on nominal width, temperature and composite materials. Crucial are the parameters set in the confirmation.*

DKZ 110 E ZWISCHENFLANSCHKLAPPE

BUTTERFLY VALVE



DKZ 110 E Zwischenflanschklappe / Butterfly Valve

DN	A	B	(R)	BL	Antrieb <i>el. actuator</i>	DI	Db	(H)
50	110	70	98	39	Antriebsauslegung auftragsspezifisch variierend / <i>actuator design according to order conditions variable</i>	480	315	651
65	118	78	118	39				
80	125	85	134	39				
100	135	95	154	39				
125	163	125	182	44				
150	175	135	218	44				
200	200	160	273	54				
250	249	207	314	68				
300	274	232	370	78				
350	305	280	423	67				
400	329	303	473	67				
450	400	338	537	102				
500	404	368	578	77				
600	454	419	679	77				

Hinweis: Flanschmaße finden sie in den Technischen Daten /
For flange dimensions please see technical data

() = Abweichungen möglich / May vary

Antriebsauslegung je nach Einsatzbedingungen abweichend /
Driving selection according to different operating conditions

(Beispiel für die Nennweite 250 /
example for nominal diameter 250)

We reserve all rights and changes
Technische und maßliche Änderungen vorbehalten