

ZWISCHENFLANSCHKLAPPEN DKZ 103

BUTTERFLY VALVES



Pos.

- 1** Gehäuse
- 2** Klappenscheibe
- 3** Manschette
- 4** Welle
- 4.1** Sicherungsring[•]
- 4.2** O-Ringe[•]
- 5** Buchse
- 5.1** O-Ringe[•]
- 6** Lagerzapfen
- 7** Buchse*
- 7.1** O-Ringe[•]
- 8** Zwischenflansch/Laterne
- 9** Verschlusschraube*
- 9.1** Dichtring[•]
- 10** Endplatte*
- 10.1** O-Ring[•]

* abhängig von Größe/Ausführung
 • Im Ersatzteilset enthalten

Item.

- 1** Body
- 2** Valve Disc
- 3** Seat
- 4** Shaft
- 4.1** Retaining ring[•]
- 4.2** O-Rings[•]
- 5** Bearing bush
- 5.1** O-Rings[•]
- 6** Bearing pin
- 7** Bearing bush*
- 7.1** O-Rings[•]
- 8** Connection flange
- 9** Plug screw*
- 9.1** Sealing ring[•]
- 10** End plate*
- 10.1** O-Ring[•]

* depending on size/design
 • included in Spare Part Kit

Zwischenflanschklappe DKZ 103

Bei der Absperrklappe Baureihe 103 handelt es sich um eine dichtschießende Zwischenflanschklappe für Flansche nach DIN EN 1092. Es wird absolute Dichtheit nach DIN EN 12266 Leckrate A gewährleistet. Das Gehäuse ist einteilig, lose, geklebt oder vulkanisiert erhältlich **die Dichtmanschette ist in zwei Varianten**. Die Absperrklappe ist sowohl für feste, flüssige wie auch gasförmige Medien geeignet, Temperaturbereiche von -40 bis + 200°C. Für Heißgase mit Temperaturen über 200°C ist diese Baureihe als Drosselklappe in metallisch dichtender Version erhältlich.

Merkmale der Warex-Klappe

- ▲ Wartungsfreie Ausführung mit Dauerschmierung
- ▲ Gehäuse mit hoher Eigentragfähigkeit
- ▲ Zentrisch gelagerte, strömungsgünstig ausgebildete Klappenscheibe mit spezieller Wellenverbindung gewährleistet absolute Dichtheit in beide Durchflussrichtungen
- ▲ Dichtungen mit seitlichem Überstand und zusätzlicher Dichtleiste gewährleistet vollkommene Abdichtung zwischen Flanschen ohne zusätzliche Flanschdichtungen
- ▲ In -Ex- Ausführung lieferbar, für den Einsatz in Zone 0/20 incl. Baumusterprüfung
- ▲ Wellenende und Armaturenkopf ausgebildet zum Aufbau der verschiedensten Antriebsmöglichkeiten, Schnittstellen nach DIN EN ISO 5211

Materialspezifikationen:

Gehäuse:	Silumin, Edelstahl
Klappenscheibe:	Stahlguss, Edelstahl, beschichtet, geschliffen und poliert
Manschette:	NBR, Hypalon, EPDM, FPM, Silikon, u.a. (s. Tabelle: Technische Daten)
Wellen + Zapfen:	Edelstahl 1.4571, + 1.4057, + 1.4542
Buchse:	MS, PTFE, Bronze, Peek
O-Ringe:	NBR, FPM

Butterfly Valve DKZ 103

Series 103 is a tight-seal interposed flange Valve for flanges as per DIN EN 1092. The Valves are absolutely air-tight in line with DIN EN 12266 Leak Rate A. The housing is one-piece, loose, glued or vulcanised. **The sealing is available in two versions**, The Shut-Off Valve is suitable for solid, liquid and gaseous media and the temperature range is from - 40 to + 200°C. This series is also available as a throttle Valve (metal seal closure) for hot gases with a temperature over 200°C.

Features of the Warex Valve

- ▲ maintenance-free design with permanent lubrication
- ▲ largely self-supporting housing
- ▲ centrally-positioned valve disk designed to promote a good flow, with special shaft connection, giving an absolute seal in both directions of flow
- ▲ seals with lateral overlap and an additional sealing rim give a perfect seal between the flanges without any extra flange seals
- ▲ Also available in Ex version for the application in zone 0/20 incl. EC-type examination
- ▲ The shaft end and the armature head are designed to fit to a wide range of drives. Interfaces as per DIN EN ISO 5211

Materials Specifications

Housing:	Silumin (Aluminium), stainless steel
Valve Disk:	WCB, stainless steel, laminated, ground and polished
Sleeve:	NBR, Hypalone, EPDM, FPM, Silicone, amongst others (Table: Technical Data)
Shafts:	stainless steel 1.4571, + 1.4057, + 1.4542
Bearing bush:	MS, PTFE, bronze, Peek
O Rings:	NBR, FPM

ZWISCHENFLANSCHKLAPPE **DKZ 103**

BUTTERFLY VALVE



DKZ 103 Zwischenflanschklappe / Butterfly Valve

Absperrklappe als Grundelement mit freiem Wellenende zum Einklemmen zwischen Flanschen nach DIN EN 1092 oder ANSI.

- ▲ **Nennweitenbereich: DN 50 - DN 1200**
- ▲ **Betriebstemperatur: - 40°C bis + 200°C ***
- ▲ **Manschette: austauschbar oder fest einvulkanisiert**

* Einsatzgrenzen sind immer abhängig von Nennweite, Temperatur und Werkstoffkombination. Entscheidend sind die im Auftrag festgelegten Parameter.

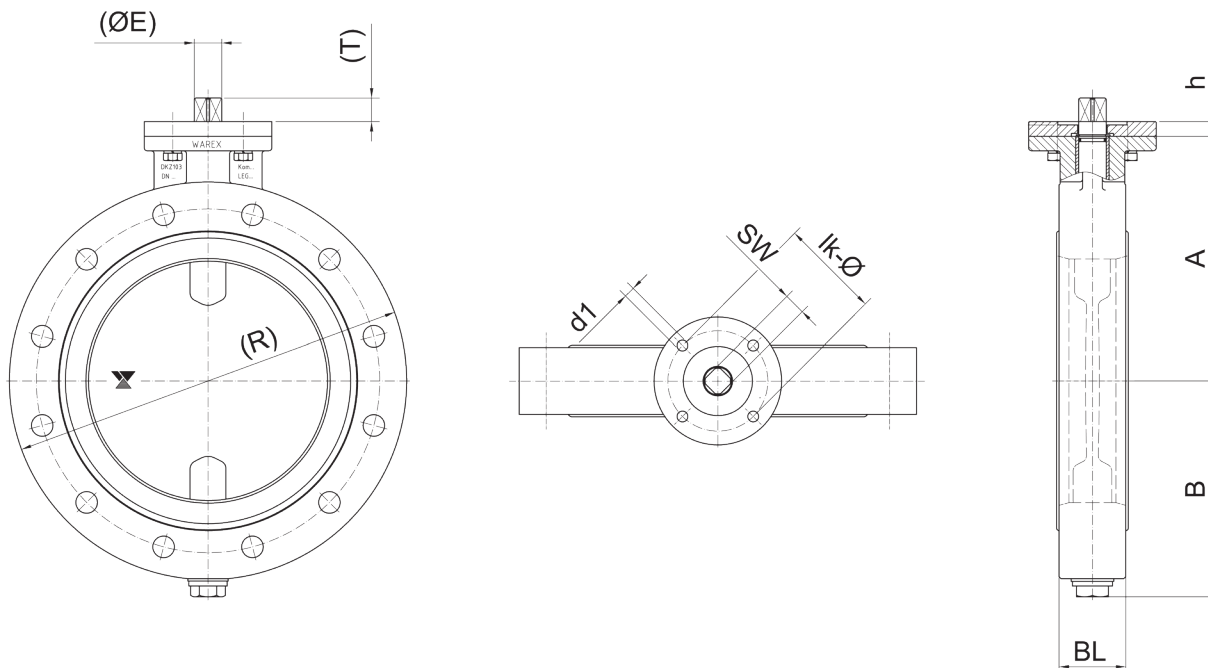
Butterfly Valve basic element with free shaft for mounting between flanges as per DIN EN 1092 or ANSI.

- ▲ *Range of Nominal Widths: DN 50 - DN 1200*
- ▲ *Operating Temperature: - 40°C to + 200°C **
- ▲ *Sleeve: replaceable or fix vulcanized*

** Operational limitations depend on nominal width, temperature and composite materials. Crucial are the parameters set in the confirmation.*

DKZ 103 ZWISCHENFLANSCHKLAPPE

BUTTERFLY VALVE



DKZ 103 Zwischenflanschklappe / Butterfly Valve

DN	A	B	h	(R)	(T)	BL1	BL2	(ØE)	lk-Ø	d1	SW
50	110	85	38	165	13	39	43	14	50	7	11
65	118	92	38	185	13	39	46	14	50	7	11
80	125	95	38	200	13	39	46	14	50	7	11
100	135	110	38	220	13	39	52	14	50	7	11
125	163	143	53	250	19	44	56	23	70	9	17
150	175	155	53	285	19	44	56	23	70	9	17
200	200	180	53	340	19	54	60	23	70	9	17
250	249	209	15	395	24	68	68	28	102	11	22
300	274	234	15	440	24	78	78	28	102	11	22
350	305	265	15	505	24	78	78	28	102	11	22
400	329	293	15	565	24	102	102	36	125	13	27
450	400	337	15	630	28	102	102	36	125	13	27
500	433	361	15	670	28	110	110	36	125	13	27
600	493	413	15	780	28	110	110	36	125	13	27
700	554	485	15	896	37	130	130	45	140	17	36
800	610	531	15	1015	37	130	130	45	140	17	36
900	656	583	15	1110	44	-	130	58	165	21	46
1000	696	638	15	1225	44	140	140	58	165	21	46
1100	748	695	15	1320	44	-	150	58	165	21	46
1200	810	780	15	1410	44	150	150	58	165	21	46

Hinweis: Flanschmaße finden sie in den Technischen Daten /
For flange dimensions please see technical data

() = Abweichungen möglich / May vary

BL1 = auswechselbare Dichtmanschette / changeable seat

(BL2 = vulkanisierte Dichtmanschette / vulcanized seat)

We reserve all rights and changes
Technische und maßliche Änderungen vorbehalten

ZWISCHENFLANSCHKLAPPE **DKZ 103 R**

BUTTERFLY VALVE



DKZ 103 R Zwischenflanschklappe / Butterfly Valve

Absperrklappe mit aufgebautem Rastergriff.

- ▲ **Nennweitenbereich: DN 50 - DN 600**
- ▲ **Betriebstemperatur: - 40°C bis + 200°C ***
- ▲ **Manschette: austauschbar
oder fest einvulkanisiert**

* Einsatzgrenzen sind immer abhängig von Nennweite, Temperatur und Werkstoffkombination. Entscheidend sind die im Auftrag festgelegten Parameter.

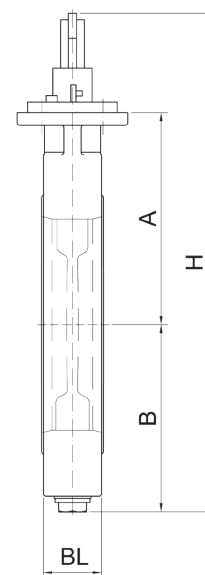
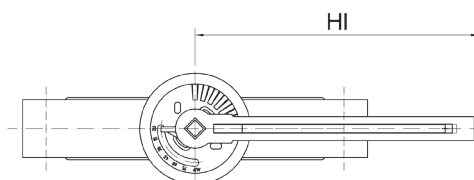
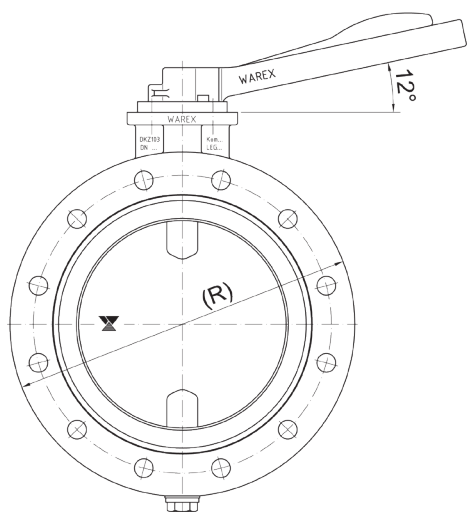
Butterfly Valve with ratched hand lever.

- ▲ *Range of Nominal Widths: DN 50 - DN 600*
- ▲ *Operating Temperature: - 40°C to + 200°C **
- ▲ *Sleeve: replaceable or fix vulcanized*

** Operational limitations depend on nominal width, temperature and composite materials. Crucial are the parameters set in the confirmation.*

DKZ 103 R ZWISCHENFLANSCHKLAPPE

BUTTERFLY VALVE



DKZ 103 R Zwischenflanschklappe / Butterfly Valve

DN	A	B	(H)	(R)	BL1	BL2	HI
50	110	85	278	165	39	43	205
65	118	92	292	185	39	46	205
80	125	95	303	200	39	46	205
100	135	110	328	220	39	52	205
125	163	143	415	250	44	56	335
150	175	155	439	285	44	56	335
200	200	180	489	340	54	60	335
250	249	209	567	395	68	68	335
300	274	234	617	440	78	78	335
350	305	265	Auf Anfrage	505	78	78	Auf Anfrage
400	329	293	Auf Anfrage	565	102	102	Auf Anfrage
450	400	337	Auf Anfrage	630	102	102	Auf Anfrage
500	433	361	Auf Anfrage	670	110	110	Auf Anfrage
600	493	413	Auf Anfrage	780	110	110	Auf Anfrage

Hinweis: Flanschmaße finden sie in den Technischen Daten /
For flange dimensions please see technical data

() = Abweichungen möglich / May vary

BL1 = auswechselbare Dichtmanschette / changeable seat

BL2 = vulkanisierte Dichtmanschette / vulcanized seat

We reserve all rights and changes
Technische und maßliche Änderungen vorbehalten

ZWISCHENFLANSCHKLAPPE **DKZ 103 H**

BUTTERFLY VALVE



DKZ 103 H Zwischenflanschklappe / Butterfly Valve

Absperrklappe mit aufgebautem Handgetriebe.

- ▲ **Nennweitenbereich: DN 50 - DN 1200**
- ▲ **Betriebstemperatur: - 40°C bis + 200°C ***
- ▲ **Manschette: austauschbar
oder fest einvulkanisiert**

* Einsatzgrenzen sind immer abhängig von Nennweite, Temperatur und Werkstoffkombination. Entscheidend sind die im Auftrag festgelegten Parameter.

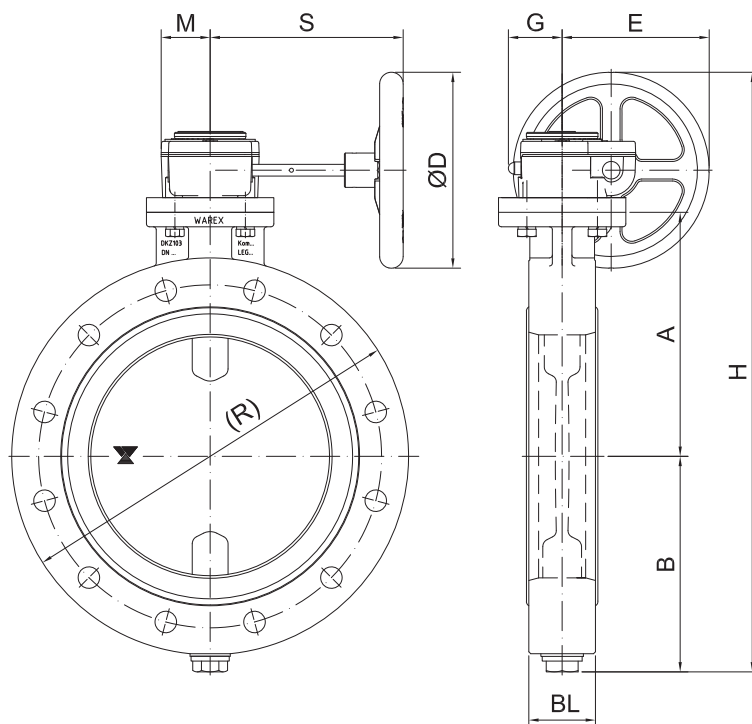
Butterfly Valve with worm gear.

- ▲ *Range of Nominal Widths: DN 50 - DN 1200*
- ▲ *Operating Temperature: - 40°C to + 200°C **
- ▲ *Sleeve: replaceable or fix vulcanized*

** Operational limitations depend on nominal width, temperature and composite materials. Crucial are the parameters set in the confirmation.*

DKZ 103 H ZWISCHENFLANSCHKLAPPE

BUTTERFLY VALVE



DKZ 103 H Zwischenflanschklappe / Butterfly Valve

DN	A	B	(R)	BL1	BL2	Getriebe gear	M	S	G	E	ØD	(H)
50	110	85	165	39	43	232-06	40	170	48	105	125	300
65	118	92	185	39	46	232-06	40	170	48	105	125	314
80	125	95	200	39	46	232-06	40	170	48	105	125	325
100	135	110	220	39	52	232-06	40	170	48	105	125	350
125	163	143	250	44	56	232-06	40	182	48	143	200	448
150	175	155	285	44	56	232-06	40	182	48	143	200	472
200	200	180	340	54	60	232-08	50	197	56	150	200	523
250	249	209	395	68	68	232-08	50	197	56	150	200	601
300	274	234	440	78	78	232-08	50	197	56	150	200	651
350	305	265	505	78	78	232-13	88	361	83	230	300	775
400	329	293	565	102	102	232-13	88	361	83	230	300	826
450	400	337	630	102	102	232-13	88	361	83	230	300	942
500	433	361	670	110	110	232-14	87,5	241	83	280	400	1050
600	493	413	780	110	110	AB1950N	142,5	367	143	330	400	1180
700	554	485	896	130	130	AB1950N	142,5	367	143	330	400	1305
800	610	531	1015	130	130	AB2000N	107	328	111	253	400	1415
900	656	583	1110	-	130	AB1950N PR4	142,5	378	143	330	400	1510
1000	696	638	1225	140	140	AB1950N PR4	142,5	378	143	330	400	1605
1100	748	695	1320	-	150	AB1950N PR4	142,5	378	143	330	400	1715
1200	810	780	1410	150	150	AB1950N PR4	142,5	378	143	330	400	1860

We reserve all rights and changes
Technische und maßliche Änderungen vorbehalten

Hinweis: Flanschmaße finden sie in den Technischen Daten /
For flange dimensions please see technical data

Getriebeauslegung je nach Einsatzbedingungen abweichend /
Driving selection according to different operating conditions

(-) = Abweichungen möglich / May vary

BL1 = auswechselbare Dichtmanschette / changeable seat

BL2 = vulkanisierte Dichtmanschette / vulcanized seat

ZWISCHENFLANSCHKLAPPE **DKZ 103 DZ**

BUTTERFLY VALVE



DKZ 103 DZ Zwischenflanschklappe / Butterfly Valve

Absperrklappe mit pneumatischem Drehantrieb, Elektromagnetventil und aufgebauter Endschalterbox.

- ▲ **Nennweitenbereich: DN 50 - DN 1200**
- ▲ **Betriebstemperatur: - 40°C bis + 200°C ***
- ▲ **Manschette: austauschbar oder fest einvulkanisiert**

* Einsatzgrenzen sind immer abhängig von Nennweite, Temperatur und Werkstoffkombination. Entscheidend sind die im Auftrag festgelegten Parameter.

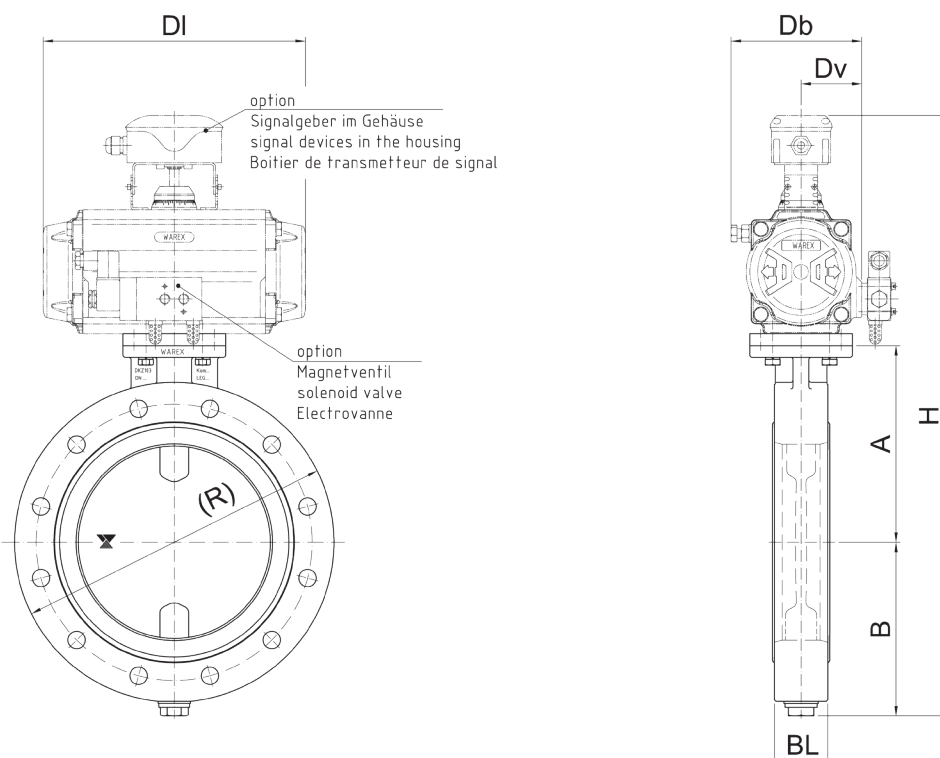
Butterfly valve with pneumatic rotary actuator, solenoid valve and mounted limit switch box.

- ▲ *Range of Nominal Widths: DN 50 - DN 1200*
- ▲ *Operating Temperature: - 40°C to + 200°C **
- ▲ *Sleeve: replaceable or fix vulcanized*

** Operational limitations depend on nominal width, temperature and composite materials. Crucial are the parameters set in the confirmation.*

DKZ 103 DZ ZWISCHENFLANSCHKLAPPE

BUTTERFLY VALVE



DKZ 103 DZ Zwischenflanschkappe / Butterfly Valve

DN	A	B	(R)	BL1	BL2	Antrieb actuator	DI	Dv	Db	H
50	110	85	165	39	43	DR 30	154	49	98	423
65	118	92	185	39	46	DR 30	154	49	98	438
80	125	95	200	39	46	DR 30	154	49	98	448
80	125	95	200	39	46	DR 60	204	51	107	465
100	135	110	220	39	52	DR 30	154	49	98	473
100	135	110	220	39	52	DR 60	204	51	107	490
125	163	143	250	44	56	DR 60	204	51	107	551
150	175	155	285	44	56	DR 100	241	57	119	603
150	175	155	285	44	56	DR 150	259	63	139	615
200	200	180	340	54	60	DR 150	259	63	139	665
200	200	180	340	54	60	DR 220	304	72	158	693
250	249	209	395	68	68	DR 220	304	72	158	733
250	249	209	395	68	68	DR 300	333	77	168	745
300	274	234	440	78	78	DR 300	333	77	168	795
300	274	234	440	78	78	DR 450	395	86	188	815
350	305	265	505	78	78	DR 450	395	86	188	877
350	305	265	505	78	78	DR 600	423	93	199	896
400	329	293	565	102	102	DR 600	423	93	199	948
400	329	293	565	102	102	DAPS-0960	480	94	168	920
450	400	337	630	102	102	DAPS-0960	480	94	168	1035
500	433	361	670	110	110	DAPS-0960	480	94	168	1092
500	433	361	670	110	110	DAPS-1440	567	102	186	1110
600	493	413	780	110	110	DAPS-1440	567	102	186	1222
600	493	413	780	110	110	DAPS-1920	601	115	208	1244
700	554	485	896	130	130	DAPS-1920	601	115	208	1370
800	610	531	1015	130	130	DAPS-2880	667	156	311	1600
900	656	583	1110	-	130	RC 280 DA	600	110	220	1617
1000	696	638	1225	140	140	RC 280 DA	600	110	220	1711
1100	748	695	1320	-	150	DAPS-5760	885	206	361	1917
1200	810	780	1410	150	150	DAPS-5760	885	206	361	2014

Hinweis: Flanschmaße finden sie in den Technischen Daten /
For flange dimensions please see technical data

(l) = Abweichungen möglich / May vary

BL1 = auswechselbare Dichtmanschette / changeable seat
BL2 = vulkanisierte Dichtmanschette / vulcanized seat

We reserve all rights and changes
Technische und maßliche Änderungen vorbehalten

Driving selection according to different operating conditions
Antriebsauslegung je nach Einsatzbedingungen abweichend

Katalog:

WAREX VALVE GmbH | Stauverbrink 2 | D-48308 Senden

Typ DKZ 103 / WV 109
Rev. 21 / 07.07.17

Tel. +49 (0) 25 36 - 99 58-0 | Fax +49 (0) 25 36 - 99 58-29 | www.warex-valve.com | sales@warex-valve.com

WAREX
VALVE

ZWISCHENFLANSCHKLAPPE **DKZ 103 DZ-P**

BUTTERFLY VALVE



DKZ 103 DZ-P Zwischenflanschklappe / Butterfly Valve

Absperrklappe mit pneumatischem Drehantrieb und Stellungsregler.

- ▲ **Nennweitenbereich: DN 50 - DN 1200**
- ▲ **Betriebstemperatur: - 40°C bis + 200°C ***
- ▲ **Manschette: austauschbar oder fest einvulkanisiert**

* Einsatzgrenzen sind immer abhängig von Nennweite, Temperatur und Werkstoffkombination. Entscheidend sind die im Auftrag festgelegten Parameter.

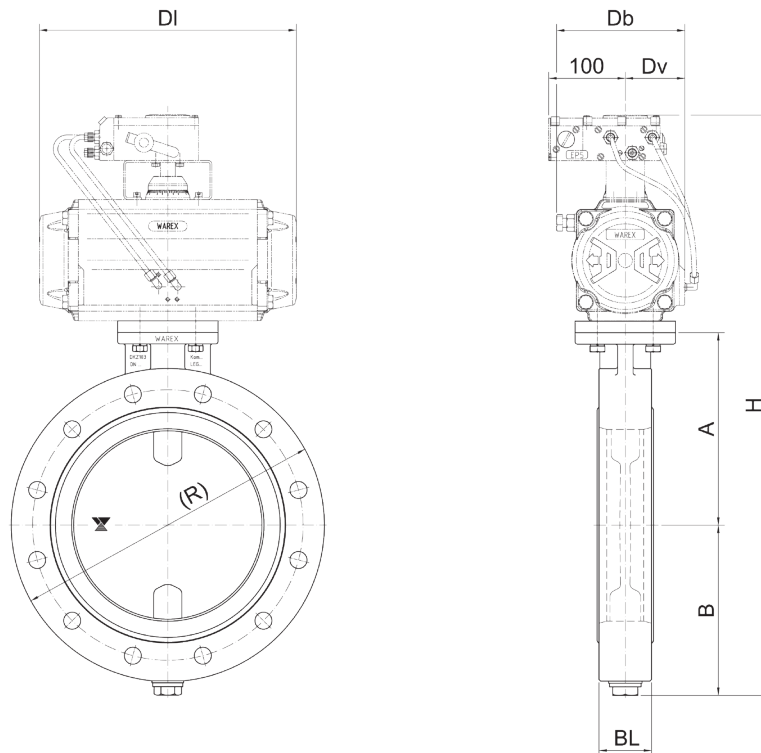
Butterfly Valve with pneumatic actuator and positioner.

- ▲ *Range of Nominal Widths: DN 50 - DN 1200*
- ▲ *Operating Temperature: - 40°C to + 200°C **
- ▲ *Sleeve: replaceable or fix vulcanized*

** Operational limitations depend on nominal width, temperature and composite materials. Crucial are the parameters set in the confirmation.*

DKZ 103 DZ-P ZWISCHENFLANSCHKLAPPE

BUTTERFLY VALVE



DKZ 103 DZ-P Zwischenflanschklappe / Butterfly Valve

DN	A	B	(R)	BL1	BL2	Antrieb actuator	DI	Dv	Db	H
50	110	85	165	39	43	DR 30	154	49	98	422
65	118	92	185	39	46	DR 30	154	49	98	437
80	125	95	200	39	46	DR 30	154	49	98	447
80	125	95	200	39	46	DR 60	204	51	107	464
100	135	110	220	39	52	DR 30	154	49	98	472
100	135	110	220	39	52	DR 60	204	51	107	489
125	163	143	250	44	56	DR 60	204	51	107	550
150	175	155	285	44	56	DR 100	241	57	119	602
150	175	155	285	44	56	DR 150	259	63	139	614
200	200	180	340	54	60	DR 150	259	63	139	664
200	200	180	340	54	60	DR 220	304	72	158	692
250	249	209	395	68	68	DR 220	304	72	158	732
250	249	209	395	68	68	DR 300	333	77	168	744
300	274	234	440	78	78	DR 300	333	77	168	794
300	274	234	440	78	78	DR 450	395	86	188	814
350	305	265	505	78	78	DR 450	395	86	188	876
350	305	265	505	78	78	DR 600	423	93	199	895
400	329	293	565	102	102	DR 600	423	93	199	946
400	329	293	565	102	102	DAPS-0960	480	94	168	918
450	400	337	630	102	102	DAPS-0960	480	94	168	1034
500	433	361	670	110	110	DAPS-0960	480	94	168	1091
500	433	361	670	110	110	DAPS-1440	567	102	186	1110
600	493	413	780	110	110	DAPS-1440	567	102	186	1221
600	493	413	780	110	110	DAPS-1920	601	115	208	1243
700	554	485	896	130	130	DAPS-1920	601	115	208	1370
800	610	531	1015	130	130	DAPS-2880	667	156	311	1600
900	656	583	1110	-	130	RC 280 DA	600	110	220	1616
1000	696	638	1225	140	140	RC 280 DA	600	110	220	1710
1100	748	695	1320	-	150	DAPS-5760	885	206	361	1916
1200	810	780	1410	150	150	DAPS-5760	885	206	361	2013

Hinweis: Flanschmaße finden sie in den Technischen Daten /
For flange dimensions please see technical data

BL1 = auswechselbare Dichtmanschette / changeable seat
BL2 = vulkanisierte Dichtmanschette / vulcanized seat

(-) = Abweichungen möglich / May vary

Katalog: WAREX VALVE GmbH | Stauverbrink 2 | D-48308 Senden

Typ DKZ 103 / WV 111
Rev. 21 / 07.07.17

Tel. +49 (0) 25 36 - 99 58-0 | Fax +49 (0) 25 36 - 99 58-29 | www.warex-valve.com | sales@warex-valve.com

WAREX
VALVE

Driving selection according to different operating conditions
Antriebsauslegung je nach Einsatzbedingungen abweichend
We reserve all rights and changes
Technische und maßliche Änderungen vorbehalten

ZWISCHENFLANSCHKLAPPE **DKZ 103 E**

BUTTERFLY VALVE



DKZ 103 E Zwischenflanschklappe / Butterfly Valve

Absperrklappe mit elektrischem Stellantrieb.

- ▲ **Nennweitenbereich: DN 50 - DN 1200**
- ▲ **Betriebstemperatur: - 40°C bis + 200°C ***
- ▲ **Manschette: austauschbar
oder fest einvulkanisiert**

* Einsatzgrenzen sind immer abhängig von Nennweite, Temperatur und Werkstoffkombination. Entscheidend sind die im Auftrag festgelegten Parameter.

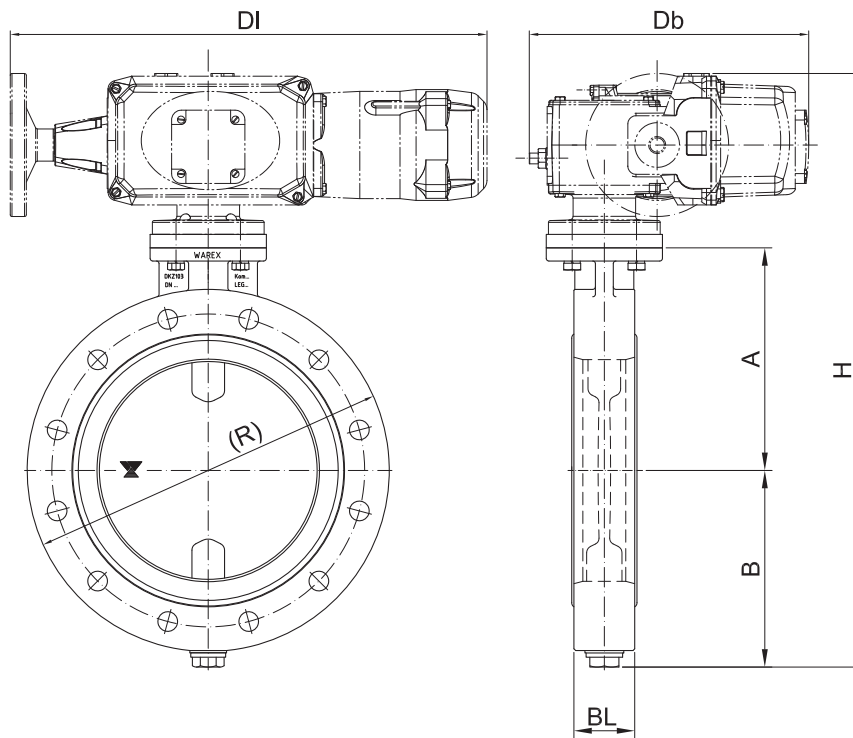
Butterfly Valve with electric actuator.

- ▲ *Range of Nominal Widths: DN 50 - DN 1200*
- ▲ *Operating Temperature: - 40°C to + 200°C **
- ▲ *Sleeve: replaceable or fix vulcanized*

** Operational limitations depend on nominal width, temperature and composite materials. Crucial are the parameters set in the confirmation.*

DKZ 103 E ZWISCHENFLANSCHKLAPPE

BUTTERFLY VALVE



DKZ 103 E Zwischenflanschklappe / Butterfly Valve

DN	A	B	(R)	BL1	BL2	Antrieb actuator	DI	Db	H	
50	110	85	165	39	43	Antriebsauslegung auftragspezifisch variierend / actuator design according to order conditions variable				
65	118	92	185	39	46					
80	125	95	200	39	46					
100	135	110	220	39	52					
125	163	143	250	44	56					
150	175	155	285	44	56					
200	200	180	340	54	60					
250	249	209	395	68	68		SQ 25	480	315	653
300	274	234	440	78	78					
350	305	265	505	78	78					
400	329	293	565	102	102					
450	400	337	630	102	102					
500	433	361	670	110	110					
600	493	413	780	110	110					
700	554	485	896	130	130					
800	610	531	1015	130	130					
900	656	583	1110	-	130					
1000	696	638	1225	140	140					
1100	748	695	1320	-	150					
1200	810	780	1410	150	150					

(Beispiel für die Nennweite 250 /
example for nominal diameter 250)

Hinweis: Flanschmaße finden sie in den Technischen Daten /
For flange dimensions please see technical data

() = Abweichungen möglich / May vary

BL1 = auswechselbare Dichtmanschette / changeable seat

BL2 = vulkanisierte Dichtmanschette / vulcanized seat

Antriebsauslegung je nach Einsatzbedingungen abweichend /
Driving selection according to different operating conditions

We reserve all rights and changes
Technische und maßliche Änderungen vorbehalten