



DTS Taktschleuse / Double Flap System

Zur Austragung und Dosierung von Schüttgütern aus Silos, Vorratsbunkern, Sichtern, Filtern, Zyklo- nen etc.

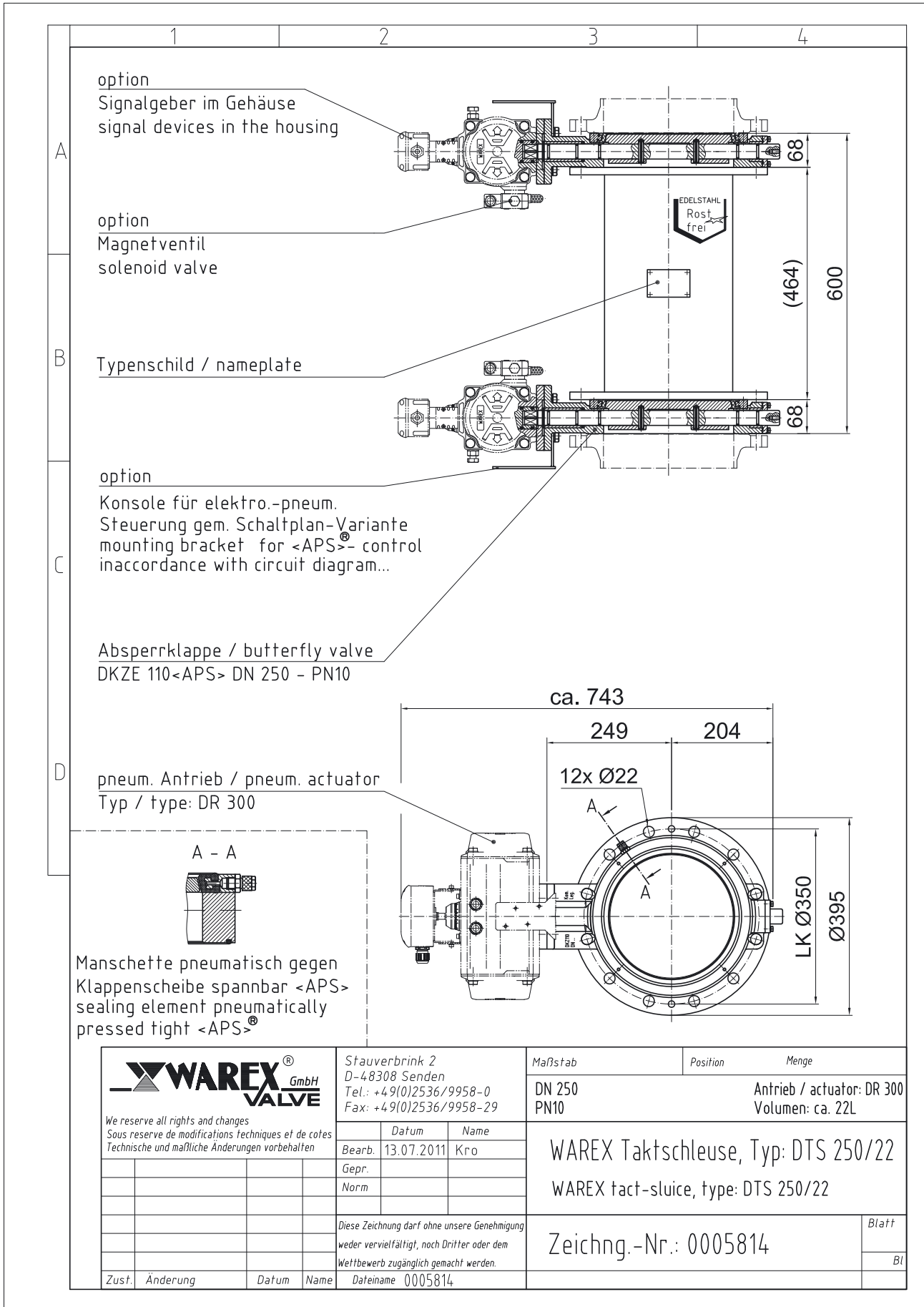
- ▲ Nennweitenbereich: DN 50 - DN 600
- ▲ Kammervolumen: 0,5 ltr. - 300 ltr.
- ▲ Differenzdruck: max. 6 bar *
- ▲ Anschluss: PN 6 - PN 16 ANSI 150 lbs.
- ▲ Schleusenvorgänge: max. 10 / min., abhängig von der Nennweite
- ▲ Dosierwaagen, Absackanlagen, u.a.
- ▲ Anlagen, in denen abrasive Medien ausgetra- gen oder dosiert werden, in denen eine gas- dichte Absperrung gefordert ist

* = Der max. Betriebsdruck ist abhängig von der jeweiligen Nennweite

For discharging and dosing of bulk materials from silos, storage bins, sifters, filters, cyclones, etc.

- ▲ *Range of nominal widths: DN 50 - DN 600*
- ▲ *Chamber volume: 0,5 ltr. - 300 ltr.*
- ▲ *Differential Pressure: max. 6 bar **
- ▲ *Connection: PN 6 - PN 16 ANSI 150 lbs.*
- ▲ *Lock operations: max. 10 / min., depends on nominal width*
- ▲ *Dosing weighers, bagging lines, etc.*
- ▲ *Systems with high security requirements for a dust explosion decoupling - see chapter Protection System*
- ▲ *Systems where highly abrasive media is discharged or dosed, in which a gas-tight shut-off is required*

* = *The max. operation pressure depends on the particular nominal size*



We reserve all rights and changes
Sous réserve de modifications techniques et de cotes
Technische und maßliche Änderungen vorbehalten

Stauverbrink 2
D-48308 Senden
Tel.: +49(0)2536/9958-0
Fax: +49(0)2536/9958-29

Maßstab	Position	Menge
DN 250 PN10		Antrieb / actuator: DR 300 Volumen: ca. 22L

	Datum	Name
Bearb.	13.07.2011	Kro
Gepr.		
Norm		

WAREX Takttschleuse, Typ: DTS 250/22
WAREX tact-sluice, type: DTS 250/22

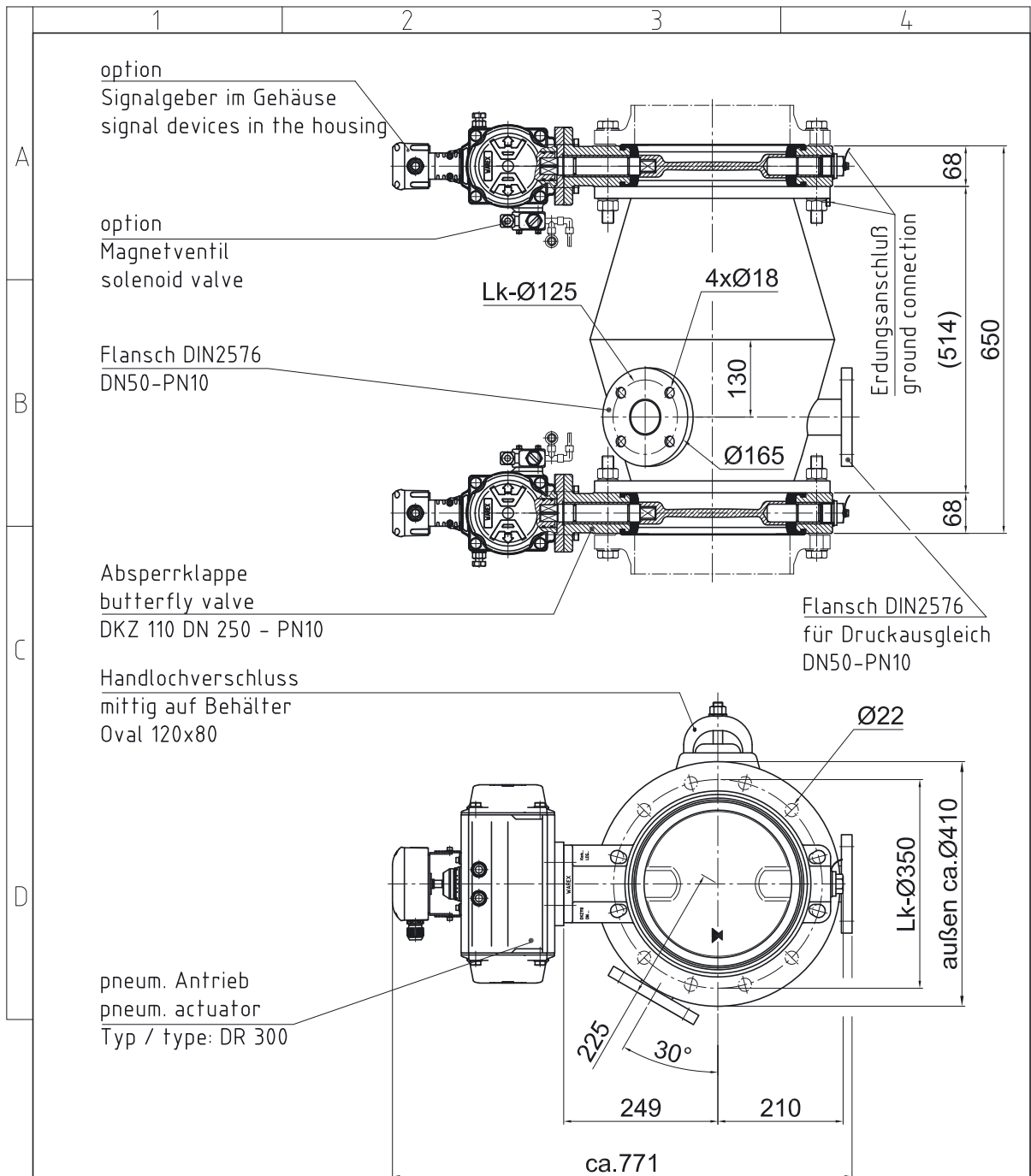
Diese Zeichnung darf ohne unsere Genehmigung
weder vervielfältigt, noch Dritter oder dem
Wettbewerb zugänglich gemacht werden.

Zeichng.-Nr.: 0005814

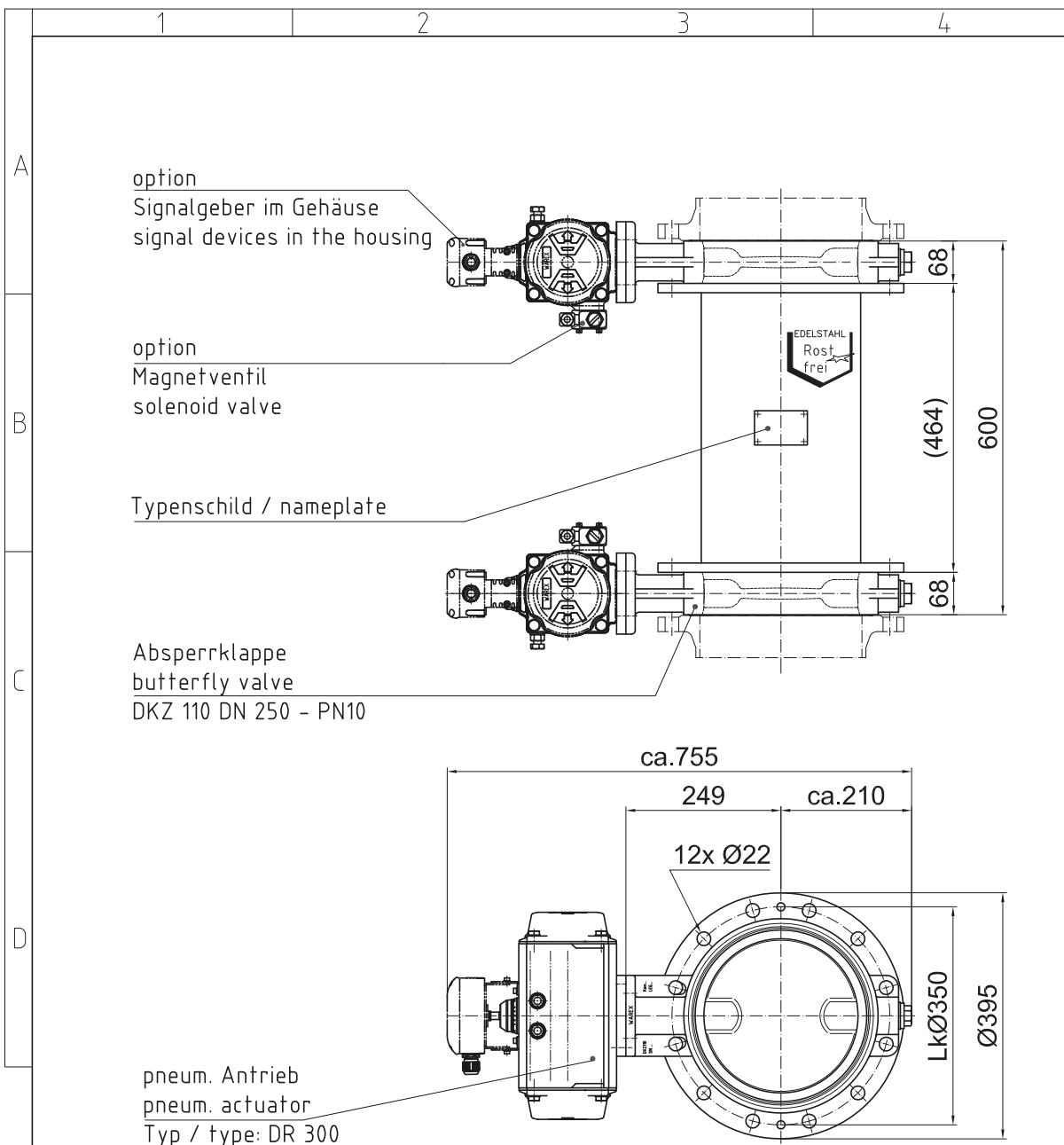
Zust.	Änderung	Datum	Name

Dateiname 0005814

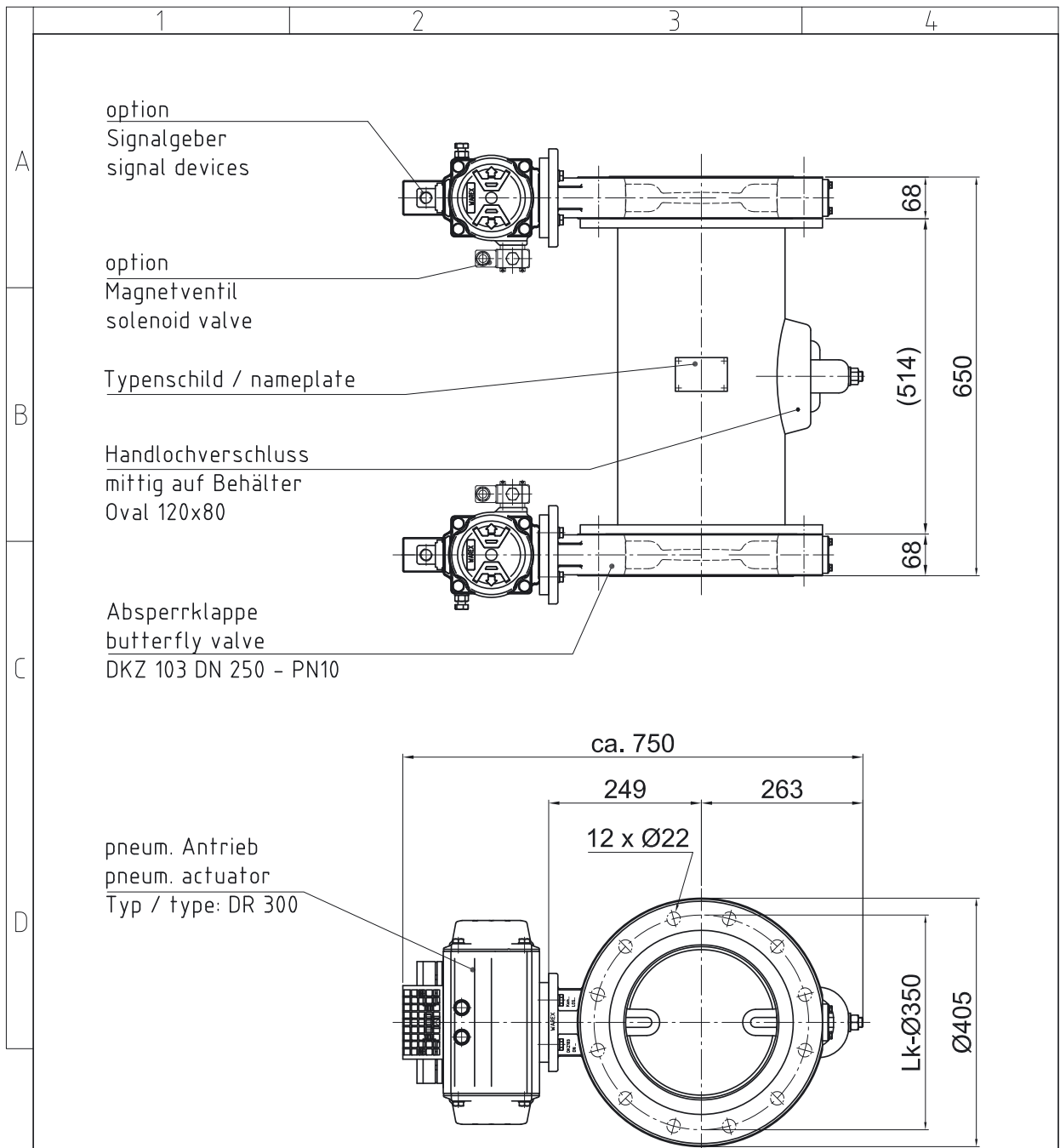
Blatt
Bl



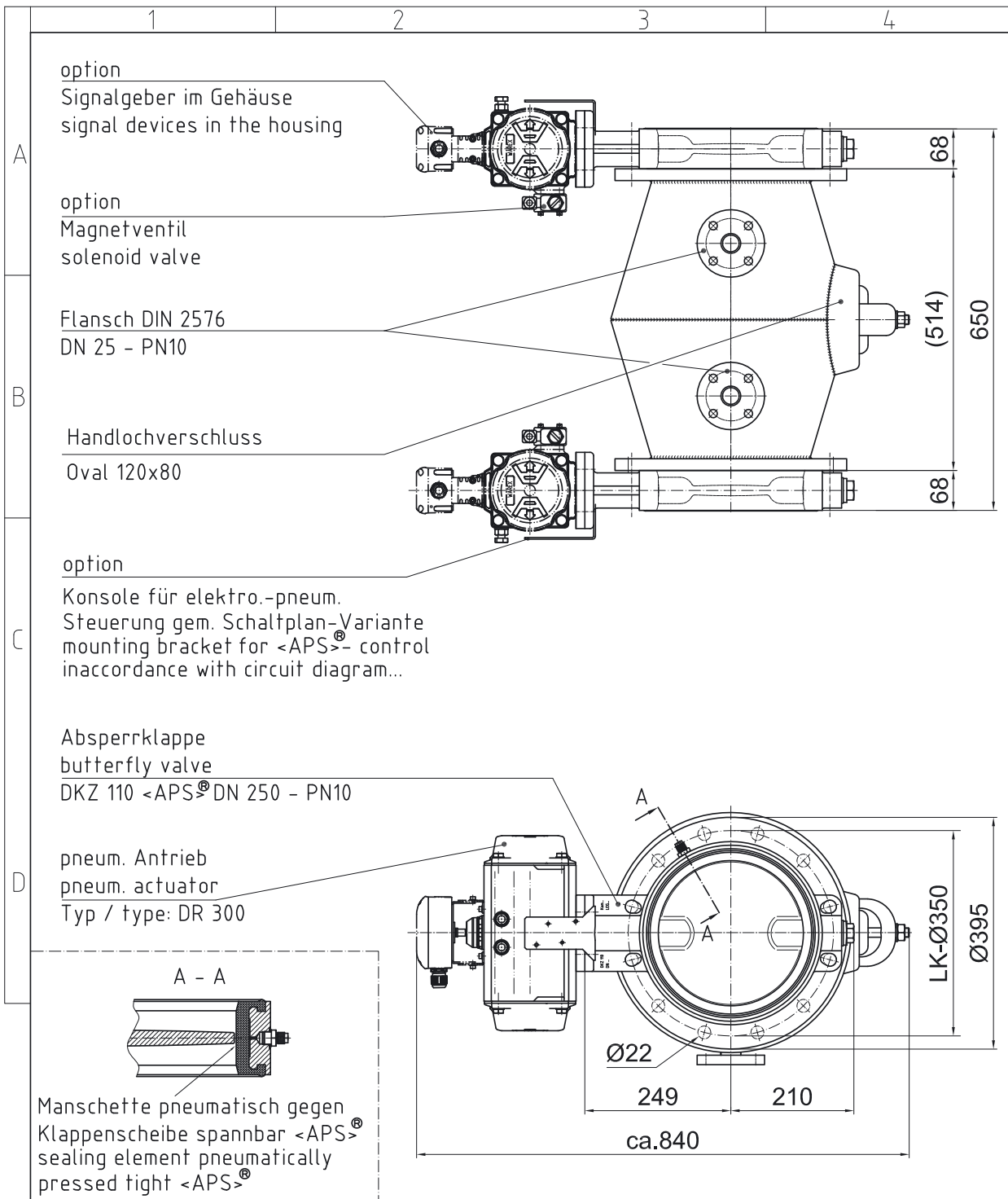
<p>Ware reserve all rights and changes Sous reserve de modifications techniques et de cotes Technische und maßliche Änderungen vorbehalten</p>	Stauverbrink 2 D-48308 Senden Tel.: +49(0)2536/9958-0 Fax: +49(0)2536/9958-29		Maßstab	Position	Menge
			DN 250 PN10		Antrieb / actuator: DR 300 Volumen: ca. 45L
		Datum	Name		
		Bearb.	19.06.2010 Opz		
		Gepr.			
		Norm			
		Diese Zeichnung darf ohne unsere Genehmigung weder vervielfältigt, noch Dritter oder dem Wettbewerb zugänglich gemacht werden.			
Zust.	Änderung	Datum	Name	Dateiname 0005003a	
				Blatt	
				Bl	



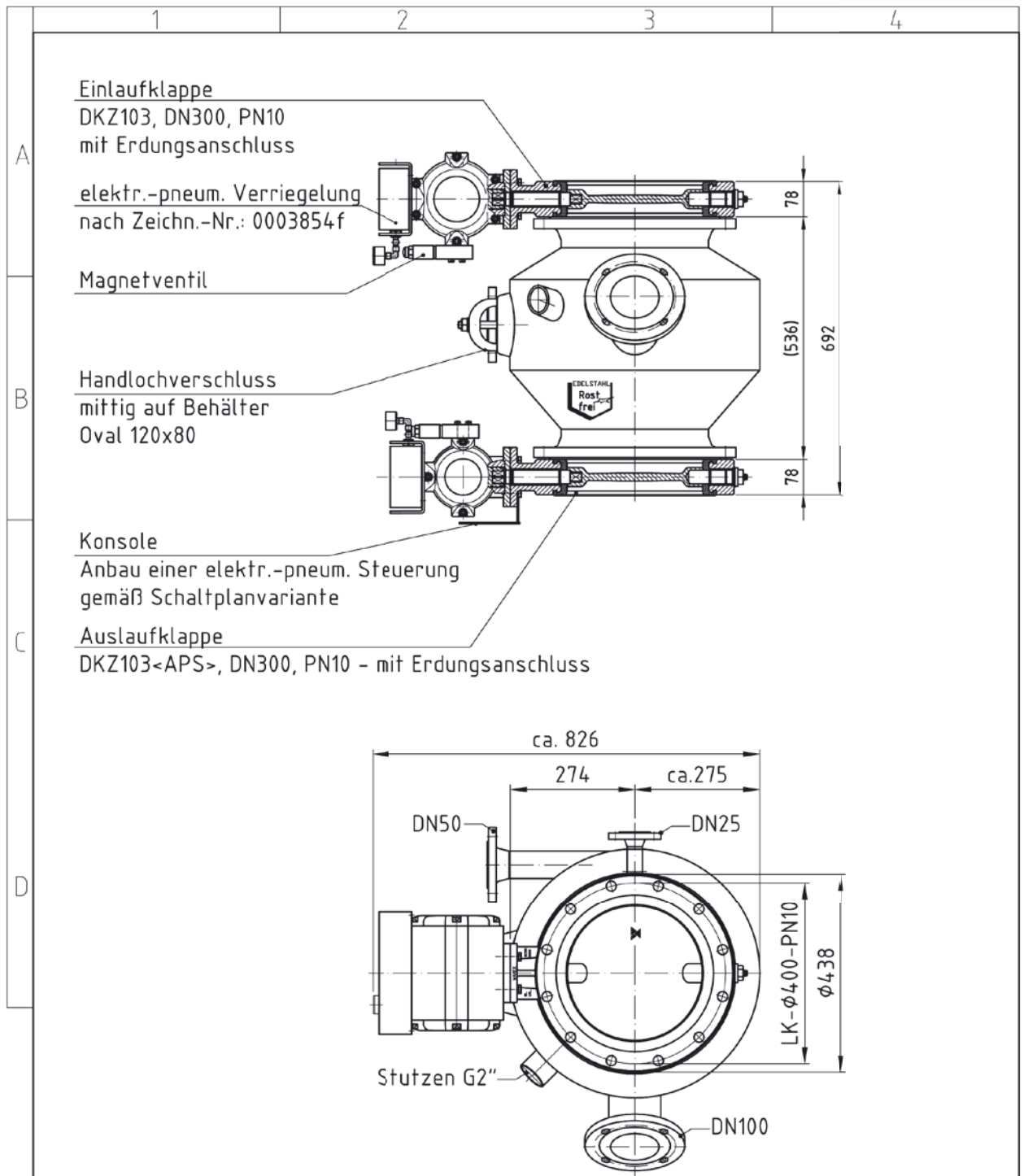
<p>We reserve all rights and changes Sous reserve de modifications techniques et de cotes Technische und maßliche Änderungen vorbehalten</p>	Stauverbrink 2 D-48308 Senden Tel.: +49(0)2536/9958-0 Fax: +49(0)2536/9958-29		Maßstab	Position	Menge
			DN 250 PN10		Antrieb / actuator: DR 300 Volumen: ca. 22L
		Datum	Name		
		Bearb.	Opz		
		Gepr.			
		Norm			
Diese Zeichnung darf ohne unsere Genehmigung weder vervielfältigt, noch Dritter oder dem Wettbewerb zugänglich gemacht werden.					Blatt
Zeichng.-Nr.: 0005793					Bl
Zust.	Änderung	Datum	Name	Dateiname	0005793



<p>WAREX[®] GmbH VALVE</p> <p><i>We reserve all rights and changes Sous reserve de modifications techniques et de cotes Technische und maßliche Änderungen vorbehalten</i></p>	Stauverbrink 2 D-48308 Senden Tel.: +49(0)2536/9958-0 Fax: +49(0)2536/9958-29		Maßstab	Position	Menge
			DN 250 PN10		Antrieb / actuator: DR 300 Volumen: ca. 25L
		Datum	Name		
		Bearb.	11.07.2011 Opz		
		Gepr.			
		Norm			
		Diese Zeichnung darf ohne unsere Genehmigung weder vervielfältigt, noch Dritter oder dem Wettbewerb zugänglich gemacht werden.			Blatt
		Zust. Änderung Datum Name Dateiname 0005812			Bl
		Warex Takttschleuse, Typ: DTS 250/25			
		Warex tact-sluice, type: DTS 250/25			
		Zeichng.-Nr.: 0005812			



<p>We reserve all rights and changes Sous reserve de modifications techniques et de cotes Technische und maßliche Änderungen vorbehalten</p>	Stauverbrink 2 D-48308 Senden Tel.: +49(0)2536/9958-0 Fax: +49(0)2536/9958-29		Maßstab	Position	Menge
			DN 250 PN10		Antrieb / actuator: DR 300 Volumen: ca. 45L
	Datum	Name	WAREX Takttschleuse, Typ: DTS 250/28 WAREX tact-sluice, type: DTS 250/28 Zeichng.-Nr.: 0005813		
	Bearb.	12.07.2011 Opz			
	Gepr.				
	Norm				
Diese Zeichnung darf ohne unsere Genehmigung weder vervielfältigt, noch Dritter oder dem Wettbewerb zugänglich gemacht werden.					Blatt
Zust.	Änderung	Datum	Name	Dateiname	0005813



<p>WAREX[®] GmbH VALVE</p> <p><i>We reserve all rights and changes Sous reserve de modifications techniques et de cotes Technische und maliche Änderungen vorbehalten</i></p>	Stauverbrink 2 D-49308 Senden Tel.: +49(0)2536/9958-0 Fax: +49(0)2536/9958-29		Mastab	Position	Menge	
			DN 300 PN10			
	Datum	Name	WAREX Takttschleuse DN300 WAREX tact-sluice DN300			
Bearb.	17.11.2010	Han				
Gepr.						
Norm						
Diese Zeichnung darf ohne unsere Genehmigung weder vervielftigt, noch Dritter oder dem Wettbewerb zugnglich gemacht werden.			Zeichng.-Nr.: 0004943		Blatt	
Zust.	nderung	Datum	Name	Dateiname	0004943	Bl