



DQV-F Quetschventil / Pinch Valve

Quetschventil mit pneumatisch beaufschlagbarer Dichtung in Flanschausführung.

- ▲ **Nennweite: DN 40 - DN 150**
- ▲ **Betriebstemperatur: - 10°C bis + 120°C ***
- ▲ **Betriebsdruck: max. 4 bar ***
- ▲ **Steuerdruck = Betriebsdruck: + 2 bis 2,5 bar**

* Einsatzgrenzen sind immer abhängig von Nennweite, Temperatur, Werkstoffkombination. Entscheidend sind die im Auftrag festgelegten Parameter.

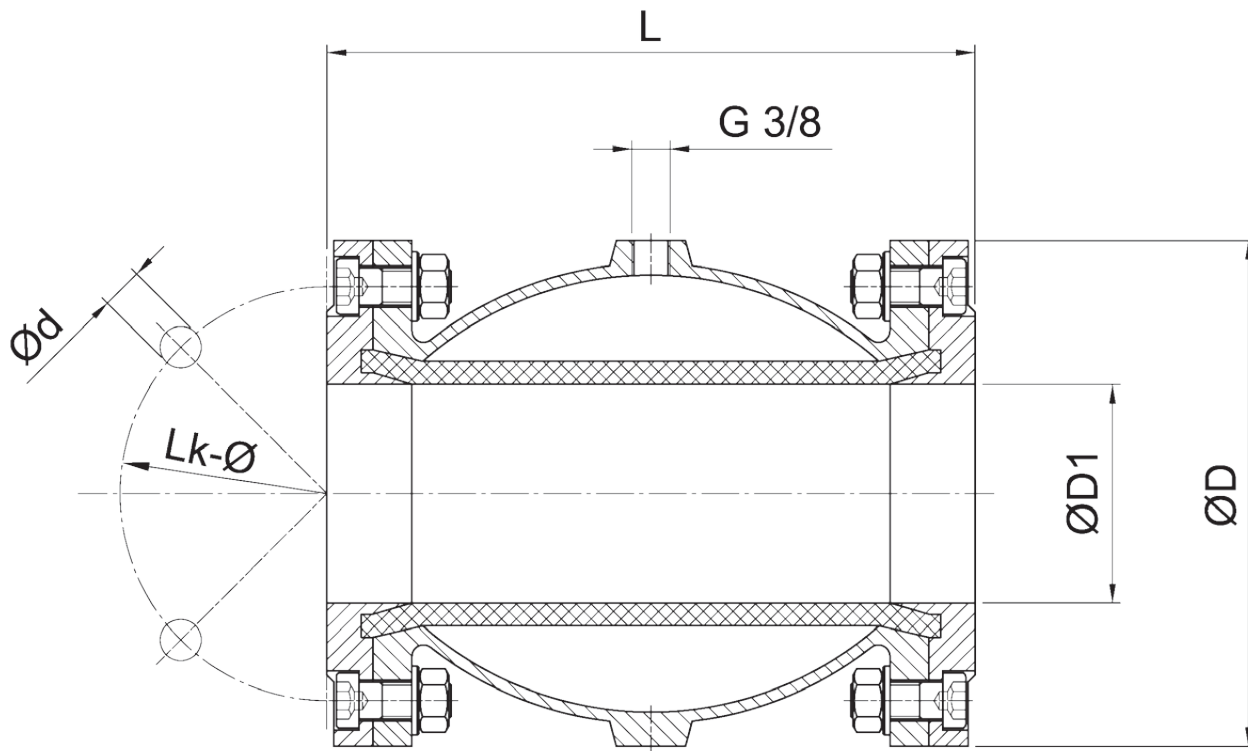
Pinch Valve with pneumatic sealing and flange connection.

- ▲ *Range of Nominal Widths: DN 40 - DN 150*
- ▲ *Operating Temperature: - 10°C to + 120°C **
- ▲ *Operating Pressure: max. 4 bar **
- ▲ *Control Pressure = Operating Pressure: + 2 up to 2,5 bar*

** Operational limitations depend on nominal width, temperature and composite materials. Crucial are the parameters set in the confirmation.*

DQV-F QUETSCHVENTIL

PINCH VALVE



DQV-F Quetschventil / Pinch Valve

DN	ØD1	L (Aluminium) <i>aluminium</i>	L (Edelstahl) <i>stainless steel</i>	Ød	Lk-Ø	n	ØD
40	40	156		18	110	4	150
50	45	167		18	125	4	165
65	60	184	170	18	145	4	185
80	75	226	210	18	160	4	200
100	95	282	260	18	180	8	220
125	120	350	318	18	210	8	250
150	145	420	400	23	240	8	285

Hinweis: Flanschmaße finden sie in den Technischen Daten /
For flange dimensions please see technical data
n = Anzahl Flanschbohrungen / Quantity of flange holes

We reserve all rights and changes
Technische und maßliche Änderungen vorbehalten